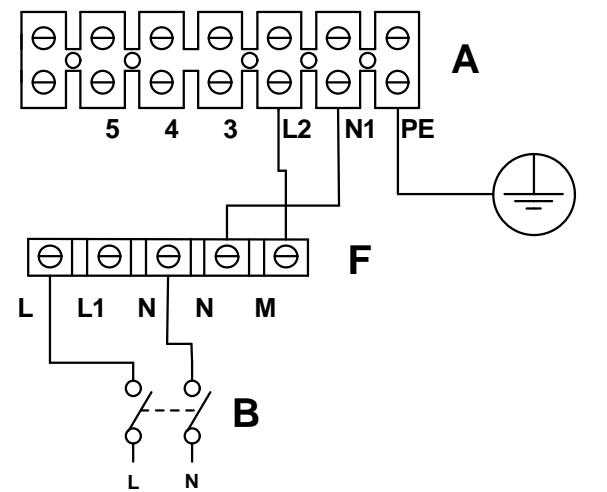
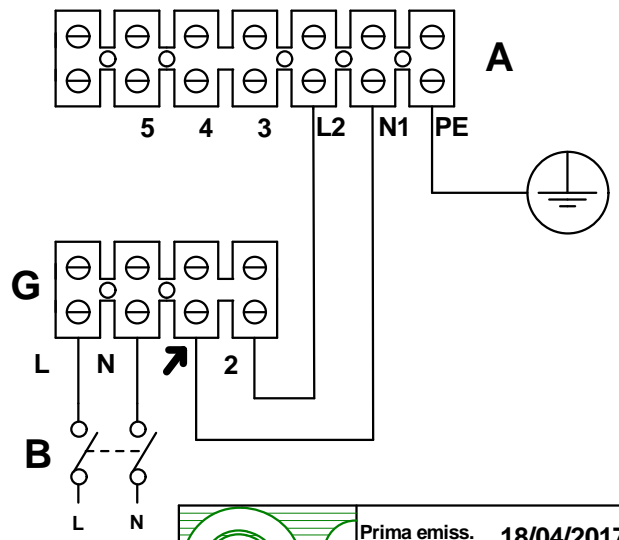
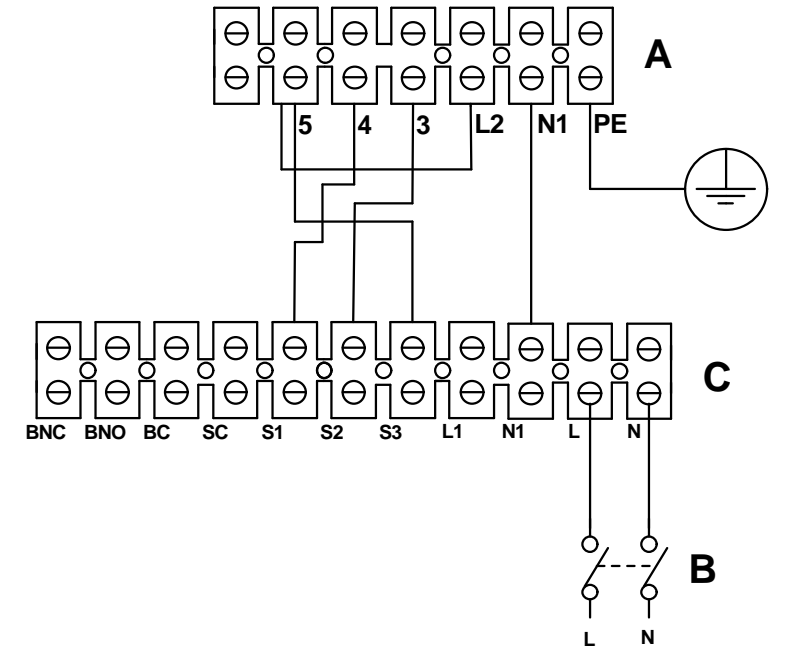
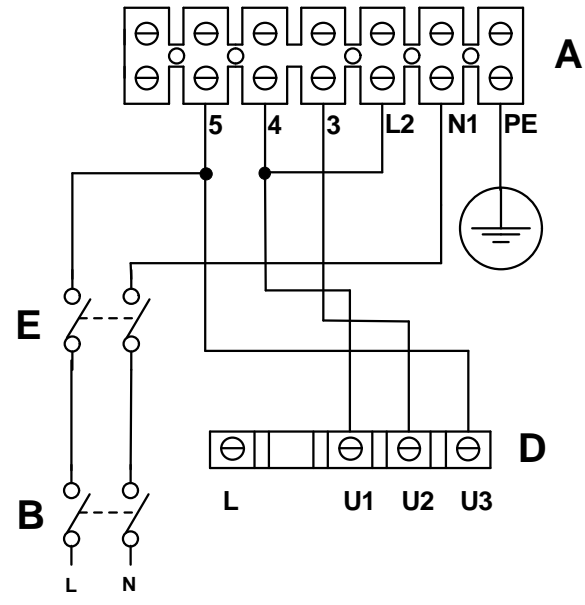
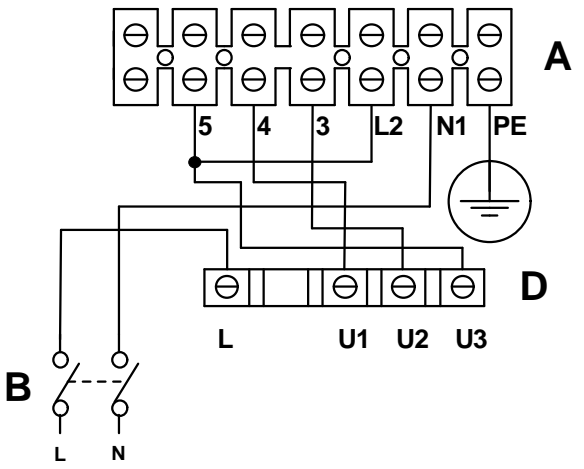



Il presente disegno è di proprietà di VORTICE ELETTROSOCIALI S.p.A. Senza l'autorizzazione scritta della stessa non potrà essere utilizzato per costruire l'oggetto rappresentato, né venire mostrato a terzi o comunque riprodotto. La Ditta proprietaria tutelerà i diritti di esclusiva a termini di legge.



- A) Morsettiera per prodotto - terminal block for product
- B) Interruttore bipolare - 2 pole switch
- C) TRIO cod. 21196
- D) TRIO D cod. 12866
- E) Interruttore per posizione di 0- Switch for 0 position
- F) IREM D Cod. 12867
- G) C 1.5 Cod. 12966

 VORTICE	Prima emiss. 18/04/2017	Emiss.attuale	Dis. VL/LAB
	DESCRIZIONE SERIE CA IL_ Accessori di regolazione		
NINFO n°	462/2016		
Questo DISEGNO annulla e sostituisce tutti quelli precedentemente emessi	DISEGNO n°	E960479A	
	CODICE n°	9.993.000.479	